

## RF Optima R2



# Inhoudsopgave

|                                |   |
|--------------------------------|---|
| RF Optima R2.....              | 3 |
| Technische specificaties.....  | 4 |
| Display.....                   | 5 |
| Koppeling.....                 | 6 |
| Geavanceerde instellingen..... | 7 |
| Installatie.....               | 9 |

## RF Optima R2

De RF Optima R2 draadloze thermostaat kan worden toegepast voor elektrische- en conventionele verwarmingssystemen.

Deze programmeerbare thermostaat is gemakkelijk te bedienen door middel van de vijf druk knoppen. Om de thermostaat te gebruiken dient u de thermostaat te combineren met een ontvanger binnen de Optima Serie. U kunt meerdere en ook verschillende ontvangers tegelijk koppelen aan één thermostaat.

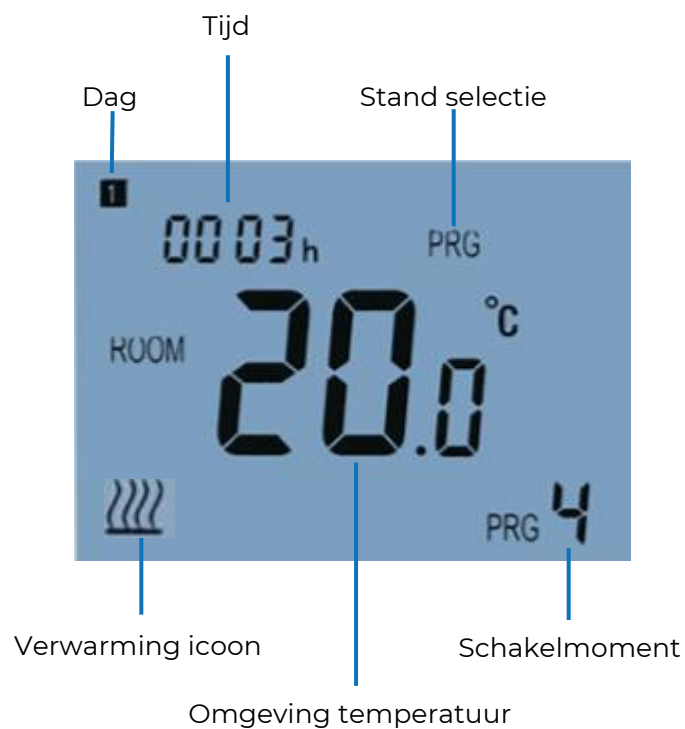
De ontvangers die gecombineerd kunnen worden met de RF Optima R2 thermostaat zijn:

- ❖ TC05
- ❖ PCB 16A
- ❖ PCB Mini
- ❖ TC400

## Technische specificaties

|  |                                   |
|--|-----------------------------------|
| Artikelcode:                               | 020003                            |
| Serie:                                     | Optima                            |
| Voedingsspanning:                          | 2 x AA 1.5 V, alkaline batterijen |
| Uitgaande spanning:                        | N.V.T.                            |
| Maximale spanning/belasting:               | N.V.T.                            |
| Schakelcontact thermostaat:                | N.V.T.                            |
| Standalone:                                | Nee                               |
| Bediening:                                 | Drukknop                          |
| Draadloos:                                 | Ja                                |
| Montage:                                   | Opbouw / Vrijstaand               |
| Wifi:                                      | Nee                               |
| Programmeerbaar:                           | Ja, 7×10 schakelmomenten          |
| Temperatuur instelbereik:                  | 0°C tot 60 °C                     |
| Hysterese:                                 | 0,5 °C                            |
| Nauwkeurigheid:                            | 0,5 °C                            |
| Kalibratie mogelijkheid:                   | Ja, instelbaar van -8 °C tot +8°C |
| Interne sensor:                            | Ja                                |
| Externe sensor:                            | Nee                               |
| Over heat protectie vloer temperatuur:     | Nee                               |
| Openraamdetectie functie:                  | Nee                               |
| Vorstbeveiliging:                          | Ja, instelbaar van 5 °C tot 10°C  |
| Geschikt voor elektrische verwarming:      | Ja                                |
| Geschikt voor elektrische vloerverwarming: | Nee                               |
| Geschikt voor conventionele verwarming:    | Ja                                |
| Afmeting:                                  | 86 mm x 86 mm x 23 mm             |
| IP waarde:                                 | 20                                |
| Kleur:                                     | Wit                               |

## Display



## Koppeling

De RF Optima R2 kan gekoppeld worden met verschillende ontvangers binnen de Optima Serie. De Optima Serie is gebaseerd op één weg communicatie wat betekent dat de thermostaat alleen communiceert met de ontvanger. Door de stabiele frequentie van 868Mhz functioneert deze thermostaat met één of meerdere ontvangers zeer goed en betrouwbaar.

De ontvangers die gecombineerd kunnen worden met de RF Optima R2 thermostaat zijn:

- ❖ TC05
- ❖ PCB 16A
- ❖ PCB Mini
- ❖ TC400

Om een ontvanger te koppelen aan de RF Optima R2 kunt u de volgende stappen volgen:

1. Zet de ontvanger in koppelmodus. U kunt in de handleiding van de desbetreffende ontvanger vinden hoe u deze in koppelmodus kunt zetten.
2. Zorg ervoor dat de thermostaat voeding krijgt door middel van 2 x AA 1.5 V alkaline batterijen. Indien de batterijen op de juiste wijze gemonteerd zijn verschijnt er een tekst op het display.
3. Schakel de thermostaat uit door eenmalig op de middelste knop te drukken.
4. Houd vervolgens de Set-knop ingedrukt voor een periode van ongeveer 3 seconde tot dat u een code linksboven op het display ziet verschijnen.
5. Druk nu eenmalig op Set-knop.
6. Als de ontvanger stopt met knipperen is de koppeling succesvol. Mocht de ontvanger niet stoppen met knipperen volg dan de stappen opnieuw vanaf stap 1.

## Geavanceerde instellingen

Om in de geavanceerde instellingen van de RF Optima R2 thermostaat te komen dient u de SET knop gedurende 3 seconde ingedrukt te houden.

U kunt door het menu gaan door te drukken op de SET knop. De waardes van de instellingen kunnen verandert worden door de knoppen + en - .

| Menu | Instelling        | Keuze                     | Fabrieksinstellingen |
|------|-------------------|---------------------------|----------------------|
| 01   | Minuten           | 0 ~ 59                    | X                    |
| 02   | Uren              | 0 ~ 23                    | X                    |
| 03   | Dagen             | 1 ~ 7                     | X                    |
| 04   | Vorstbeveiliging  | Aan: 5 °C ~10°C<br>Uit: X | 5 °C                 |
| 05   | Maximale setpoint | 0 °C ~ 60°C               | 60°C                 |
| 06   | Minimale setpoint | 0 °C ~ 60°C               | 5°C                  |
| 07   | Software versie   |                           |                      |

### Menu 01: *Minuten*

Deze functie wordt gebruikt om de minuten in te stellen van de huidige tijd.

### Menu 02: *Uren*

Deze functie wordt gebruikt om de uren in te stellen van de huidige tijd.

### Menu 03: *Dagen*

Deze functie wordt gebruikt om de huidige dag in te stellen.

- 1= Maandag
- 2= Dinsdag
- 3= Woensdag
- 4= Donderdag
- 5= Vrijdag
- 6= Zaterdag
- 7= Zondag

### Menu 04: *Vorstbeveiliging*

Dit is de temperatuur die wordt gehandhaafd wanneer de thermostaat in de vorstmodus staat. Als de kamertemperatuur lager is dan 5°C (instelbaar), zal de thermostaat het verwarmingsapparaat inschakelen totdat de kamertemperatuur 5°C bereikt (instelbaar).

**Menu 05:** *Maximale setpoint*

Deze functie wordt gebruikt de maximale setpoint te begrenzen tot een gewenste temperatuur. De setpoint kan dan niet hoger worden ingesteld dan de gekozen temperatuur.

**Menu 06:** *Maximale setpoint*

Deze functie wordt gebruikt de minimale setpoint te begrenzen tot een gewenste temperatuur. De setpoint kan dan niet lager worden ingesteld dan de gekozen temperatuur.

**Menu 07 :** *Software versie*

Hier kunt u de software versie van uw thermostaat vinden.

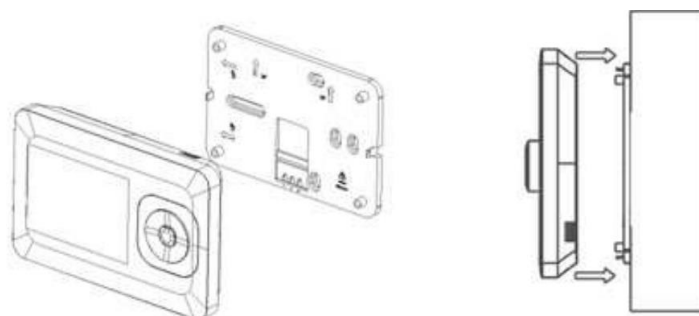


## Installatie

De RF Optima R2 kan aan de muur bevestigd worden of als een stand-alone thermostaat worden neergezet. De verschillende opzet stukken om de thermostaat te monteren kunt u in het doosje vinden.

### Optie 1: Bevestiging aan de muur

1. Scheid de montage plaat van de thermostaat.
2. Markeer 2 gaten op de muur met behulp van de montageplaat als positioneringssjabloon. Boor op de gemarkeerde plaatsen en steek in elk gat een plug. Schroef de montageplaat van de thermostaat stevig op de muur. Monteer de thermostaat op een hoogte van ca. 150cm vanaf de vloer, en niet in direct zonlicht of in de nabijheid van andere warmtebronnen.
3. Verwijder het batterijdeksel en plaats de batterijen.
4. Klik de thermostaat vast op de montage plaat op de muur.



### Optie 2: Losstaand

Om de thermostaat losstaand te gebruiken kunt u de volgende stappen volgen:

1. Scheid de montageplaat van de thermostaat. De montageplaat wordt niet gebruikt als de thermostaat losstaand wordt gemonteerd.
2. Steek de bijgeleverde steunen in de achterkant van de thermostaat.
3. Plaats de thermostaat op een hoogte van ca. 150cm vanaf de vloer, en niet in direct zonlicht of in de nabijheid van andere warmtebronnen.

