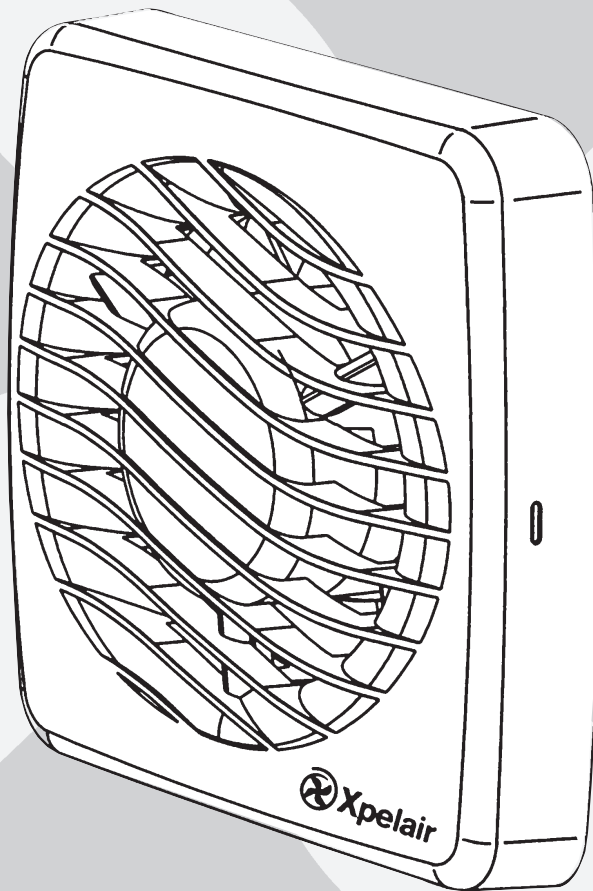


Installation and maintenance instructions

DX100	Standard
DX100PC	Pull Cord
DX100T	Timer
DX100H	Humidistat
DX100HP	Humidistat and Pull Cord
DX100PIR	Integral Body Movement Sensor
DX100VTD	Delay Timer

Toilet/Bathroom 100mm/4" Fan Range

Retain for future reference



 **Xpelair**[®]

GB

F

D

NL

I

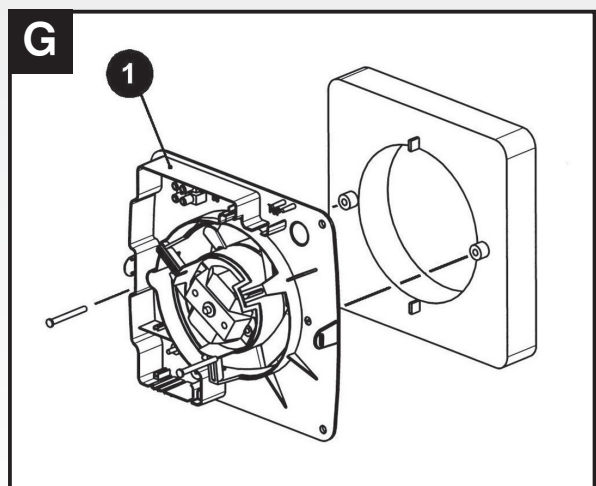
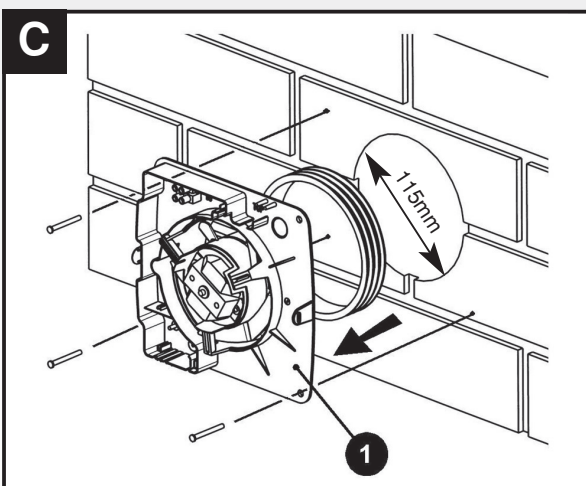
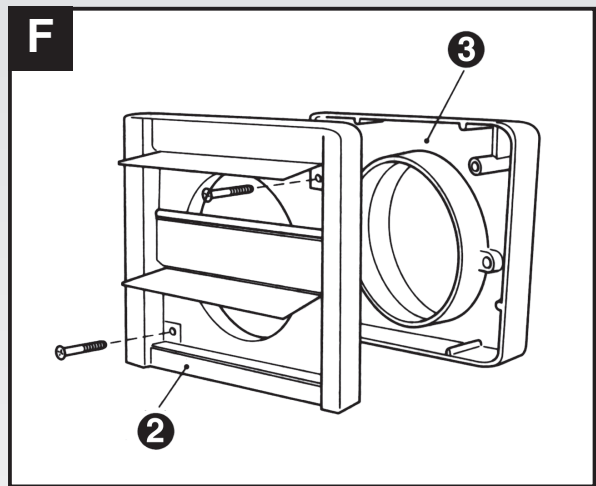
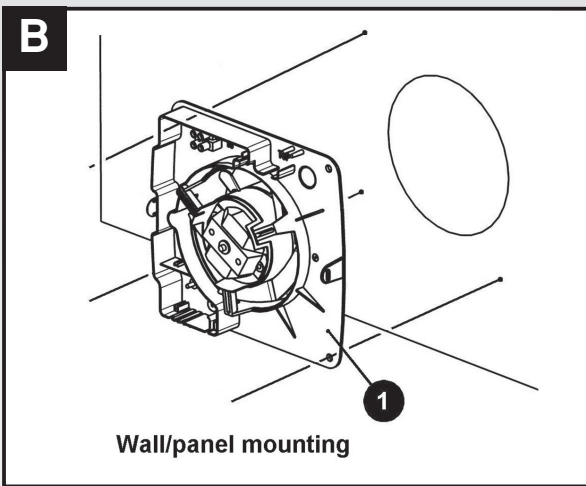
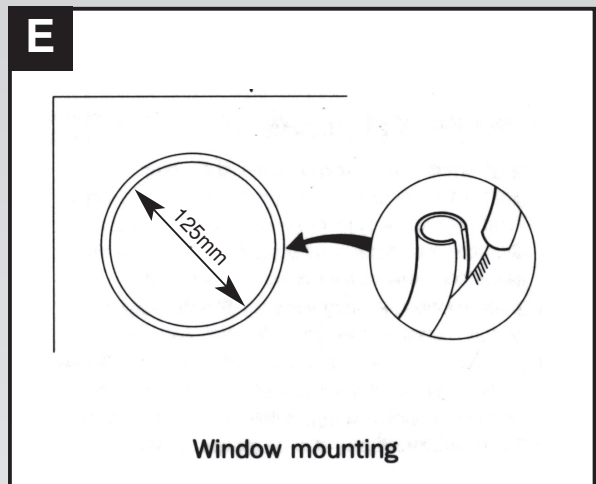
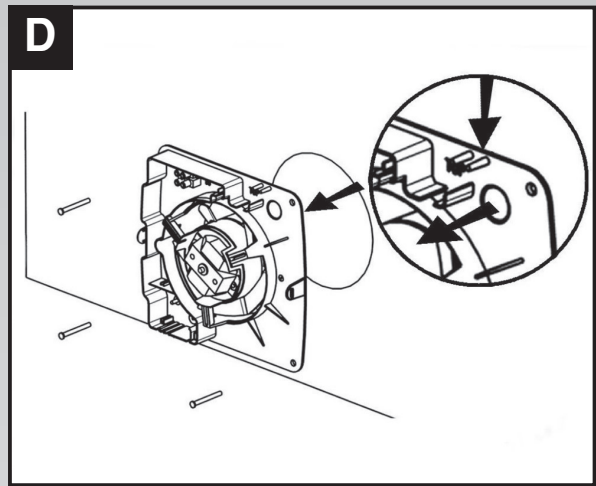
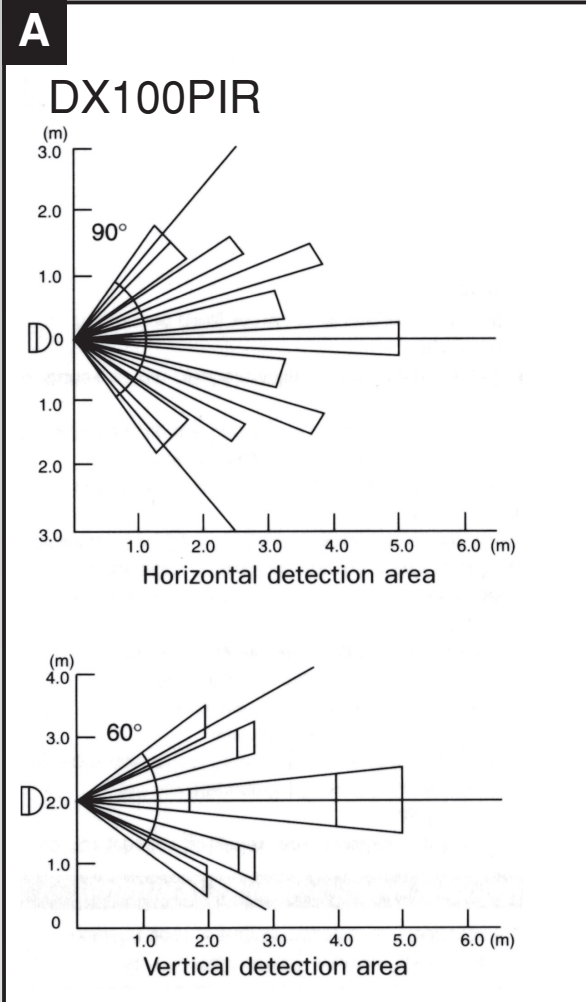
S

GR

N

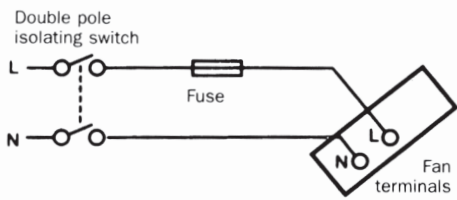
SE

A

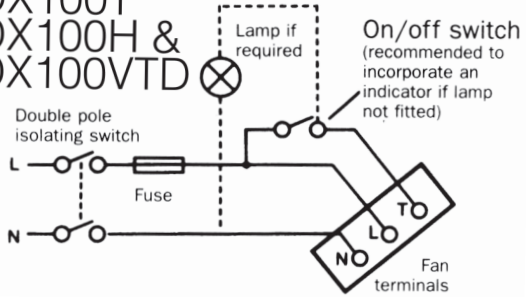


H

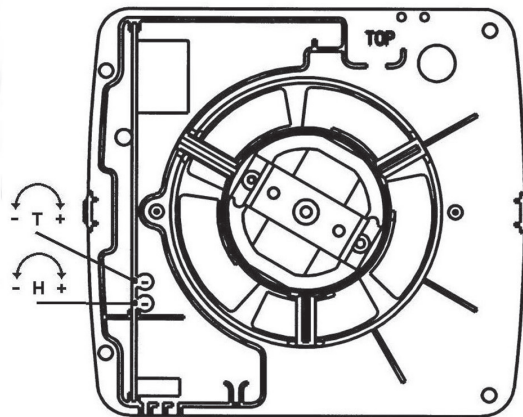
DX100, DX100PC, DX100HP & DX100PIR



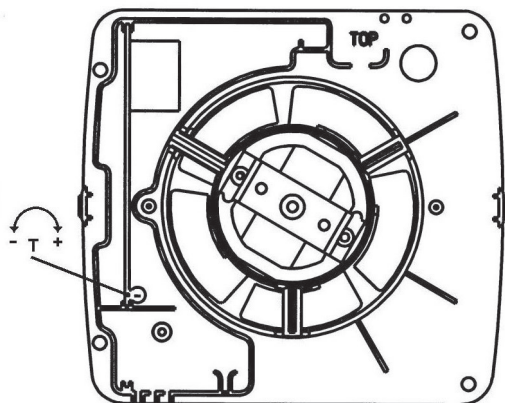
DX100T DX100H & DX100VTD

**J**

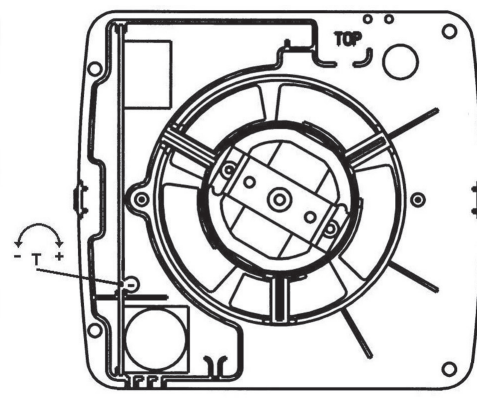
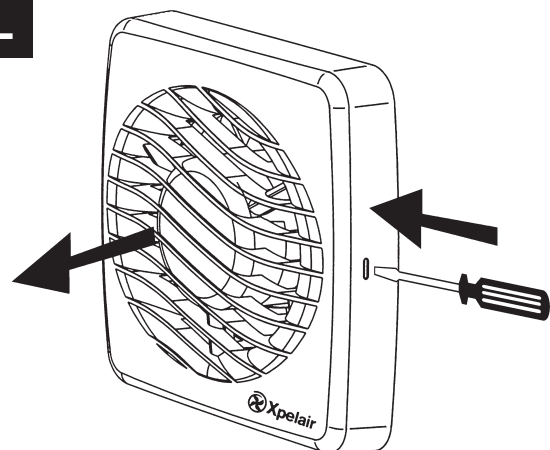
DX100H & DX100HP

**I**

DX100T

**K**

DX100PIR

**L**

*Xpelair
Toilet- en
badkamerventilator
s DX100, DX100PC,
DX100T, DX100H,
DX100HP DX100PIR
& DX100VTD
installatie- en
werkingsinstructies*

Laat deze instructies bij de ventilator liggen ten voordele van de gebruiker.

Installatie van de ventilator

Deze apparaten moeten aangesloten worden aan vaste bedrading. Ga na of het maximum vermogen van elke ventilator overeenstemt met het elektriciteitsnet.

DEZE APPARATEN ZIJN DUBBEL GEÏSOLEERD EN HEBBEN GEEN AARDVERBINDING NODIG

Alle installaties moeten gecontroleerd worden door een bevoegd elektricien. Installaties en bedrading moeten overeenstemmen met de huidige IEE Regulaties (GB), plaatselijke of toepasselijke regulaties (andere landen).

Als u vragen mocht hebben voor u deze producten installeert of na installatie telefoneer dan de Xpelair Technische Hotline +44 (0) 8709 000430. Onze technici staan om u tijdens de normale kantooruren (alleen GB) van dienst te zijn en kunnen op alle andere tijden gefaxt worden naar +44 (0) 8709 000530.

Klanten buiten GB moeten contact opnemen met hun plaatselijke Xpelair verdeler.

Beschrijving

Xpelair ventilators hebben de volgende onderdelen:

- Universeel montagepakket voor montage op venster/ muur/ paneel/ ventilatieschacht/ plafond.
- Enkele afzuigsnelheid.

DX100

- De ventilator werkt met een aan /af schakelaar (niet bijgeleverd).

DX100PC

- De ventilator werkt met een integrale trekkoord.

DX100T

- Ingebouwde timer brengt de ventilator in werking voor een vooraf ingestelde vertraging van maximaal 30 minuten.

DX100H

- Werkt ofwel wanneer hij automatisch aangeschakeld wordt door de vochtigheidssensor of wanneer hij aangezet wordt met de integrale trekkoordschakelaar (het licht toont aan wanneer de ventilator op handbediening werkt).

DX100HP

- Werkt ofwel wanneer hij automatisch aangeschakeld wordt door de vochtigheidssensor of wanneer hij aangezet wordt met de integrale trekkoordschakelaar (het licht toont aan wanneer de ventilator op handbediening werkt). De ingebouwde timer brengt de ventilator automatisch in werking voor een vooraf ingestelde vertraging van maximaal 20 minuten.

DX100PIR

- Een integrale lichaamsbewegingssensor doet de ventilator werken zo lang als er beweging

opgespoord wordt. De ingebouwde timer brengt de ventilator automatisch in werking voor een vooraf ingestelde vertraging van maximaal 20 minuten.

DX100VTD

- Werkt met een aan /af schakelaar (niet bijgeleverd). De ventilator zal niet starten voor de eerste 2,5 minuten (+/- 27%). Na deze tijd zal de ventilator beginnen werken. Wanneer de ventilator uitgeschakeld wordt, zal hij blijven werken voor ongeveer 7,5 minuten (+/-27%).

Wat de installateur zal hebben

- Een isolatieschakelaar met dubbele polen met een minimum contactafstand van 3mm (gemonteerd op muur of plafond).
- **Als metalen schakeldozen gebruikt worden, moeten de aardregulaties nageleefd worden.**
- 2-ziel kabel met geschikt vermogen (DX100, DX100PC, DX100HP and DX100PIR).
- 3-ziel kabel met geschikt vermogen (DX100T, DX100H and DX100VTD).
- 3mm elektriciensschroevendraaier en nr. 1 of 2 kruisschroevendraaiers.
- Een aan/ af schakelaar voor muur of plafond met ingebouwd controlelampje (DX100, DX100T, and DX100VTD).
- **Om een mogelijke gevaarlijke situatie van watertoeegang te vermijden, moet een condensatiefilter (Xpelair nr. XCT100) zo dicht mogelijk bij de ventilator gemonteerd worden in alle situaties waar een onderdeel van het buiswerk zich hoger bevindt dan de ventilator.**

Als u de ventilator op de muur monteert, zal u ook het volgende nodig hebben:

- Steenboor, hamer en beitel (of kernboor indien beschikbaar).
- Mortel om het gat te vullen indien nodig.

Als u de ventilator op het venster monteert.

- U zal een ruit nodig hebben die tussen 3mm en 6mm dik is (bij voorkeur 4mm).
- Installeer de ventilator niet in glas dat 3mm dik is als de ruit groter is dan 0,2m².
- *Als u de ventilator installeert in verzegelde dubbele ramen moet u een speciaal vervaardigde unit vragen aan uw glazenmaker. U zal ook een speciaal pakket nodig hebben, Xpelair Cat. ref. DXDG.*
- *Bij schuiframen moet u de ventilator installeren in het bovenste raam. Beveilig het bovenste schuifraam in de gesloten positie en bevestig stoppen juist onder het niveau van de ventilator om te vermijden dat deze beschadigd wordt wanneer het raam omhoog geschoven wordt.*
- Als de ventilator geïnstalleerd wordt in een paneel dat tussen 9mm en 46mm dik is, zal u het speciale pakket Xpelair Cat. ref. DXDG nodig hebben. Installeer deze ventilators niet in panelen die dikker zijn dan 46mm.

Als u de ventilator op het plafond monteert.

U zal de juiste accessoires nodig hebben voor de afwerking. Deze zijn verkrijgbaar bij Xpelair.

1. WT10 - Buizenpakket.
2. CFW- Soffietboord afwerkinggrille (wit of bruin).
3. FD100 / 3 en FD100 / 6 - buigbare buizen.

De plaats van de ventilator

- Installeer de ventilator zo hoog mogelijk
- Minstens 110mm van de randen van het oppervlak waarop de ventilator gemonteerd wordt tot het centrum van het gat.
- Zo ver mogelijk verwijderd van en tegenover de voornaamste bron van luchtverversing om een luchtstroom in de kamer te verzekeren (b.v. tegenover een binnendeur).
- Naast de bron van stoom of geuren.
- **Niet waar de omgevingstemperatuur hoger kan stijgen dan 50°C.**

- **Als de ventilator in de keuken geïnstalleerd wordt, mag hij niet rechtstreeks boven een kookplaat of grill op oogniveau bevestigd worden.**

- **Als de ventilator geïnstalleerd wordt in een kamer met een brandstofbrander met een niet-gebalanceerd rookkanaal is de installateur ervoor verantwoordelijk om te verzekeren dat er voldoende luchtverversing is om te vermijden dat uitwasemingen uit het rookkanaal getrokken worden als de ventilator om maximale extractie werkt. Verwijs naar de Bouwregulaties voor specifieke vereisten.**

- De afgezogen lucht mag niet vrijgelaten worden in een rookkanaal dat gebruikt wordt voor uitlaatgassen van apparaten die werken op een andere energiebron dan elektriciteit. De vereisten van alle betrokken autoriteiten moeten nageleefd worden voor de uitlaat van lucht en de snelheid van de inlaattoevoer.

- Wanneer de ventilator bedoeld is om gebruikt te worden in mogelijke chemisch corrosieve omgevingen moet u onze Afdeling Technische Dienst raadplegen. (Voor de buitenlandse markten contact opnemen met uw plaatselijke Xpelair verdeler).

- DX100PIR alleen - zorg ervoor dat de waarneming van bewegingen mogelijk is. Vermijd obstructies die de waarnemingsstralen zouden kunnen blokkeren **A**.

Installatie van de isolatieschakelaar en kabels

1. Zorg ervoor dat de elektrische belasting die binnenin de achterplaat aangeduid wordt, overeenstemt met uw elektriciteitstoevoer.
2. Zorg ervoor dat er geen verborgen buizen of kabels aanwezig zijn (b.v. elektriciteit,

gas, water) op de plaats waar de schakelaar zich moet bevinden (in de muur of boven het plafond). Raadpleeg een deskundige als u twijfelt.

3. Isoleer de elektriciteitstoevoer.

4. Leg de kabel van de isolatieschakelaar naar de ventilatorlocatie via de aan/ af schakelaar (indien vereist).
5. Leg de kabel van de isolatieschakelaar naar het aansluitingspunt aan de elektriciteit.
6. Installeer de isolatieschakelaar en de aan/ af schakelaar (indien vereist).
7. Maak alle verbindingen in de isolatieschakelaar en de aan/ af schakelaar (indien vereist).

Opmerking: de aan/ af schakelaar mag niet bereikbaar zijn door personen die gebruik maken van de douche of het bad.

WAARSCHUWING: MAAK OP DIT PUNT NOG GEEN VERBINDINGEN AAN DE ELEKTRICITEITSTOEVOER.

Alleen voor Australië (DX100, DX100PC, DX100HP & DX100PIR)

Aansluiting aan de elektriciteit mag gedaan worden met een buigzame 2-ziel kabel met stekker met 3 pinnen voor een goedgekeurde GPO van 10A of rechtstreeks bedraad door een goedgekeurde 10A muurschakelaar met minstens 3mm speling tussen de contacten.

Alleen voor Australië (DX100T, DX100H & DX100VTD)

Deze modellen zijn constant aangesloten aan de elektriciteit en de werking ervan wordt bediend door een afstandsschakelaar. Ze moeten rechtstreeks aan de elektriciteit aangesloten worden met een goedgekeurde muurschakelaar van 10A met minstens 3mm speling tussen de contacten.

WAARSCHUWING: KINDEREN MOGEN NIET SPELEN MET HET APPARAAT. ZORG ERVOOR DAT KINDEREN EN LICHAMELIJK ZWAKKE MENSEN ONDER TOEZICHT GEHOUDEN WORDEN.

Het gat voorbereiden

Voor werk boven het gelijkvloerse moeten de nodige veiligheidsmaatregelen in acht genomen worden.

WAARSCHUWING: DRAAG STEEDS DE NODIGE OOGBESCHERMING TIJDENS BOREN EN BEITELLEN.

Bij installatie in een muur:

1. Zorg ervoor dat er geen buizen of kabels verborgen zitten in de muur of dat er geen obstructies zijn aan de buitenkant, b.v. gas, elektriciteit, water. Raadpleeg een deskundige als u twijfelt.
2. Teken het centrum van het afvoerbuisgat aan op de muur.
3. Gebruik dit centrum om een cirkel aan te tekenen die overeenstemt met de muurbuis (115mm diameter).

Als u een kernboor ter beschikking hebt:

- 4a. Gebruik volgens de aanwijzingen van de fabrikant van de kernboor.

*Xpelair
Toilet- en
badkamerventilator
s DX100, DX100PC,
DX100T, DX100H,
DX100HP DX100PIR
& DX100VTD
installatie- en
werkingsinstructies*

Laat deze instructies bij de ventilator liggen ten voordele van de gebruiker.

Als u geen kernboor ter beschikking hebt:

- 4b. Boor een centraal gat rechtstreeks door de muur.
5. Snijd het gat maar zorg ervoor dat u niet helemaal door de muur snijdt. (De aanbevolen methode is een aantal gaatjes dicht bij elkaar te boren rond de rand van de snijlijn en de baksteen tussen de gaatjes te verwijderen met een beitel).
6. Ga naar buiten en maak een gat in de buitenmuur door de bovenstaande methode te herhalen.
7. Snijd de buizen op de juiste lengte af indien nodig. De bijgeleverde muurbuis is telescopisch en kan uitgerekt worden tot maximaal 300mm.
8. Zorg er bij het installeren van de buizen voor dat ze schuin aflopen (weg van de ventilator) om inkomend regenwater naar buiten te draineren.
9. Repareer het gat. Zorg ervoor dat de mortel hard is vooraleer u verder gaat met het installeren van de ventilator.

Bij installatie in een venster of paneel

1. Maak een gat met een diameter van 125mm of gebruik een ruit die speciaal werd gesneden als u de ventilator in een venster monteert.
2. Het centrum van het gat moet minstens 110mm verwijderd zijn van de rand van het paneel of de ruit.

Bij installatie in een ventilatieschacht.

1. **Zorg ervoor dat er geen verborgen buizen of kabels aanwezig zijn in de ventilatieschacht. Raadpleeg een deskundige als u twijfelt.**
2. Maak een gat met een diameter van 110mm in de zijkant van de schacht.
3. Als de schacht een spouwmuur heeft, gebruik dan de muurbuis om de spouw te overbruggen.
4. Monteer de buizen en de condensatiefilter indien nodig. De condensatiefilter moet zo dicht mogelijk bij de ventilator geïnstalleerd worden.

Bij installatie in het plafond

1. **Zorg ervoor dat er geen verborgen buizen of kabels aanwezig zijn in het plafond/ de balken enz. Raadpleeg een deskundige als u twijfelt.**
2. Maak een gat met een diameter van 115mm.

De ventilator voorbereiden voor installatie

Verwijder het voorste deksel door met een 3mm schroevendraaier op de grepen aan de kanten van het apparaat te drukken en tegelijkertijd het voorste deksel naar voren te trekken **L**

De ventilator in het gat monteren

Voor werk boven het gelijkvloerse moeten de nodige veiligheidsmaatregelen in acht genomen worden.

Bij installatie in een muur, plafond of ventilatieschacht

Teken de positie van de achterplaat aan **B**

1. Houd de achterplaat in de volgende positie: het klemblok staat tegenover u in de linkerbovenhoek en de rand wijst in de richting van het gat.
2. Stop voorzichtig de rand in de muurbuis/ plafond of ventilatieschacht.
3. Pas de positie van de achterplaat aan zodat hij waterpas is.
4. Markeer de posities van de drie bevestigingsgaatjes in de achterplaat op de muur/ plafond of ventilatieschacht.
5. Verwijder de achterplaat van het buiswerk.
6. Boor gaatjes in deze posities indien nodig en gebruik, indien nodig, muurpluggen.

De achterplaat monteren **C**

1. Druk de geribbelde pakking (RG100) aan op de rand van de achterplaat **1**
2. **Bij installatie in een plafond of ventilatieschacht:** druk het stuk telescopische muurbuis met de grootste diameter aan op de geribbelde pakking. Snijd, indien nodig, eerst de buis af op de gewenste lengte.
3. *Als u de ventilator van de achterkant bedraadt, verwijder dan de uitsnijding. Schuif de elektrische kabel door het daarvoor bestemde gat in de achterplaat naar de poolklemmen **D***
4. *Als u de ventilator van de bovenkant bedraadt, laat de kabel dan vrij om in het labyrint te passen.*
5. Steek de rand van de achterplaat in de muurbuis/ plafond of ventilatieschacht zoals voorheen.
6. Bevestig de achterplaat aan de muur/ plafond of ventilatieschacht met de geschikte hechtingen. Als u schroeven gebruikt, **zorg er dan voor dat u ze niet te vast aandraait.**

De achterste tochtklep monteren

1. Pel de achterkant van de bijgeleverde schuimrubberen strook af en bevestig deze rond de buitenkant van de rand van de achterste tochtklep.
2. Ga naar buiten. Houd de bovenste en onderste vinnen open en steek de rand in de muurbuis.
3. Zorg ervoor dat de achterste tochtklep waterpas is en teken de posities van de twee bevestigingsgaatjes aan in de rechterbovenhoek en de linkerbenedenhoek.
4. Neem de achterste tochtklep weg van de muurbuis.
5. Boor gaten in deze posities en gebruik de overblijvende muurpluggen.
6. Houd de bovenste en onderste vinnen open, monteer opnieuw de achterste tochtklep en maak hem aan de muur vast met de puntige

en zelfindraaiende schroeven. **Draai de schroeven niet te vast aan.**

7. Controleer of de vinnen goed openen en sluiten.

Bij installatie in een venster of paneel

Het gat vullen E

1. Bij installatie in een venster of paneel dat niet dikker is dan 9mm, bevestig de witte rubberen pakking rond de rand van het gat. Bij installatie in een paneel of verzegelde dubbele ramen met een dikte die groter is dan 9mm moet een DXDG pakket voor dubbele beglazing gebruikt worden. Volg de richtlijnen die bijgeleverd worden bij dit speciale pakket.

De achterste tochtklep bevestigen aan het vulstuk F

1. Houd de bovenste en onderste vinnen open en steek de achterste tochtklep ② in het vulstuk ③ zodat de bevestigingsgaatjes in de rechterbovenhoek en de linkerbenedenhoek overeenstemmen met de gaatjes op het vulstuk.
2. Gebruik twee van de bijgeleverde zelfindraaiende schroeven met platte kop en bevestig de achterste tochtklep aan het vulstuk.

De ventilator in het venster monteren G

1. Een tweede persoon moet de achterste tochtklep en het vulstuk buiten op de juiste plaats houden met het vulstuk tegen het glas.
 2. Zorg ervoor dat de twee verhoogde bevestigingsgaatjes in het vulstuk horizontaal zijn en in het gat passen.
 3. Van de binnenkant, houd de achterplaat in de volgende positie: het klemblok staat tegenover u in de linkerbovenhoek en de rand wijst in de richting van het gat.
 4. Zorg ervoor dat de gaten in de achterplaat overeenkomen met de gaatjes in het vulstuk.
 5. Gebruik twee van de bijgeleverde zelfindraaiende schroeven met platte kop en bevestig de achterplaat aan het vulstuk.
- Draai de schroeven niet te vast aan.**

De elektrische verbindingen bedraden

- **Zorg ervoor dat de elektriciteitstoevoer geïsoleerd is.**
1. Bedraad de ventilator zoals aangetoond in **H**. Vergelijk de ventilator met het diagram en schuif de kabel tussen de twee verhoogde pinnen, als u van de bovenkant bedraadt, en door het labirint naar het klemblok.
 2. **Schakel de elektriciteit uit en verwijder de zekeringen.**
 3. Koppel de kabel van de isolatieschakelaar aan de elektriciteit.
- **Voor vaste bedradingcircuits mag de beschermende zekering voor het apparaat niet hoger zijn dan 5A.**

DX100T alleen I

- Om de overschrijdingsperiode te regelen, draai de knop (T) naar rechts om te

vermeerderen en naar links om te verminderen.

DX100H & DX100HP alleen J

- De vochtigheidsregeling werd ingesteld in de fabriek aan ongeveer 70% relatieve vochtigheid (RH), maar kan aangepast worden tussen 50% en 90% RH met knop(H).
- De tijdsvertraging werd ingesteld in de fabriek aan ongeveer 20 min. maar kan aangepast worden met knop (T).
- Beide knoppen zijn regelbaar. Draai de knoppen naar rechts om de tijd of RH te vermeerderen en naar links om te verminderen.

DX100PIR alleen K

- Regel de overschrijdingsperiode met knop (T). Draai de schroevendraaier naar rechts om te vermeerderen en naar links om te verminderen.

Alle ventilators

- Als u van boven aan bedraadt, snij dan het aangeduide gat voor de kabel weg uit de bovenkant van het voorste deksel.
- Bevestig het voorste deksel door het te doen overeenkomen met de buis en het op de buis te drukken tot de greepjes in de gleufjes van het voorste deksel klikken.

De ventilator gebruiken

DX100 & DX100VTD alleen

- Zet de ventilator aan en af met de aan/ af schakelaar.

DX100PC alleen

- Zet de ventilator aan door aan de koord te trekken en los te laten. Herhaal deze actie om de ventilator af te zetten.

DX100T alleen

- Zet de ventilator aan en af met de aan/ af schakelaar. Wanneer de ventilator afgezet wordt, zal hij blijven werken voor de ingestelde tijdsvertraging.

DX100H alleen

- **Manuele stand:** gebruik de aan/ af schakelaar. Wanneer u de ventilator afzet, gaat hij in automatische stand werken na de tijdsvertraging (het licht toont aan wanneer de ventilator werkt op de manuele stand).
- **Automatische stand:** de ventilator werkt wanneer de relatieve vochtigheid stijgt en stopt wanneer de vochtigheid daalt.

DX100PIR alleen

- De sensor spoort bewegingen op in de kamer en activeert de ventilator. Wanneer beweging opgespoord wordt, zal de ventilator werken voor een vooraf ingestelde overschrijdingsperiode en verdere bewegingen zullen de opeenvolging opnieuw starten. Hierdoor wordt de kamer enkel geventileerd tijdens en onmiddellijk na gebruik. **Wanneer de ventilator voor het eerst geïnstalleerd is, zal er een stabilisatieperiode zijn van ongeveer 5 minuten. Tijdens deze periode zal de**

*Xpelair
Toilet- en
badkamerventilator
s DX100, DX100PC,
DX100T, DX100H,
DX100HP DX100PIR
& DX100VTD
installatie- en
werkingsinstructies*

Laat deze instructies bij de ventilator liggen ten voordele van de gebruiker.

ventilator voor maximum 2 minuten blijven werken.

Reiniging (aanbevolen om eens per maand te reinigen)

DE REINIGING MOET UITGEVOERD WORDEN DOOR EEN BEVOEGD ELEKTRICIEN.

1. Isoleer de ventilator volledig van de elektriciteit.
2. Verwijder het voorste deksel door met een 3mm schroevendraaier op de grepen aan de kanten van het apparaat te drukken en tegelijkertijd het voorste deksel naar voren te trekken **L**
3. Om het voorste deksel te reinigen, veeg het ofwel schoon met een vochtig doek zonder pluksels of was het is warm zeepwater. Droog het voorste deksel zorgvuldig en plaats het terug.
4. Dompel de ventilator niet onder in water of andere vloeistoffen om andere onderdelen van de ventilator te reinigen.
5. Gebruik nooit bijtende oplosmiddelen om de ventilator te reinigen.
6. Naast het reinigen is er geen ander onderhoud vereist.